

# Panasonic

溫水洗淨便座

# Panasonic

雙效**泡沫潔淨** 避免沾黏，防止噴濺



eco ideas

Panasonic 在所有行動上，皆以環保為第一考量

Hello! 省能源家電

節能減碳更樂活，全力支持省能源家電。

無害材料

全球的產品，皆沒有使用危害環境的物質。  
\* 水銀、鉛、鎘、六價鉻、聚溴聯苯等有毒物質

環保認證

全球工廠取得環境管理系統 ISO14001的國際認證。

網路會員免費招募中：● 加入即享會員專屬好康

CLUB Panasonic 會員俱樂部 詳情請上網 ▶ <http://club.panasonic.tw>

## Panasonic

★有上列招牌的經銷店就有熱誠的服務

如有相關商品資訊問題  
請電洽顧客商談中心  
0800098800

台松電器販賣股份有限公司 榮譽進口/銷售  
網址：<http://panasonic.com.tw>



手機掃描此條碼  
立刻獲得更多资讯

# Panasonic

係由Panasonic Corporation授權使用

2017.10 (DL-1710)

## ECONAVI

**SIAA**  
ISO22196  
for KOHKIN  
(JP0122072A0018Y)

**SGS**

通過上海  
SGS檢驗標準

便座符合SIAA抗菌規格  
(日本抗菌製品技術協議會)

用嚴格的實驗確認便座表面抗菌性能合格，基於ISO22196的評價結果，在日本抗菌製品技術協議會(SIAA)的指導方針下進行品質管理與信息公開的產品上標註SIAA標誌。



## 雙效泡沫潔淨

馬桶內外都乾淨 給您最棒的如廁享受

日本同步 多了泡沫防護，潔淨革新升級

乾淨的馬桶，不只限於馬桶內部，  
Panasonic幫您連外側乾淨也兼顧到了！  
每次使用不易卡髒、避免沾黏、防止噴濺，  
全方位打造真正潔淨的如廁環境。

## 潔淨

防髒污設計X 抗菌保證

雙重防護更安心

### 雙效泡沫潔淨

泡沫層隔絕髒污，防止噴濺。

### 一體式無縫不鏽鋼噴嘴

無接縫不易卡髒，自體淨抑菌達99%\*1。

### 雙認證抗菌

符合SGS、SIAA抗菌標準，抗菌力99%\*2。

## 節能

雙重節能設計

省電 52%\*3

### 瞬熱式出水

省電 30%\*4 ▶ 瞬間加熱，恆溫又省電。

### ECONAVI

省電 22%\*5 ▶ 自動感知，主動省電。

\*1：洗淨噴嘴之除菌部分為噴嘴表面【測試機構】(財)日本食品分析中心、中國科學院理化技術研究所抗菌材料檢測中心【測試方法】噴嘴溫水清潔試驗法【除菌方法】使用溫水沖洗表面去除(試驗用細菌：大腸桿菌和金黄色葡萄球菌)【測試結果】洗淨1分鐘後抑制達99%。\*2：便座接觸面之檢驗【測試機構】(財)日本食品分析中心【測試方法】薄膜密著法JIS Z2801【抗菌方法】塗抹抗菌劑【測試結果】24小時後抑制99%以上(大腸桿菌、金黄色葡萄球菌測試)。\*3：自社機種DL-RG50TWS與DL-SJX10T之比較；DL-ACR500TWS搭載之ECONAVI、加熱器同DL-RG50TWS。\*4：【測試單位】中國Panasonic(杭州)【測試機種】以瞬熱式機種DL-ACR500TWS與儲熱式機種DL-SJX10TWS通電後，靜置1.5小時相比較之數據。\*5：【測試單位】中國Panasonic(杭州)【測試機種】以DL-ACR500TWS開啟ECONAVI及未開啟ECONAVI各靜置1.5小時測得之數據；DL-ACR500TWS搭載之ECONAVI、加熱器同DL-RG50TWS。

## 防止噴濺， 只留潔淨！



領先業界<sup>1</sup>  
雙效泡沫潔淨

### 泡沫 為什麼如此厲害？

家中馬桶清潔，光用水沖是不夠的！  
因為人體排泄的髒污含有油脂，  
需要先透過泡沫的界面活性劑來包覆油漬，  
沖水時就能輕鬆把髒污一併帶走。

### 泡沫的超級力量

連日本人都愛上的潔淨感

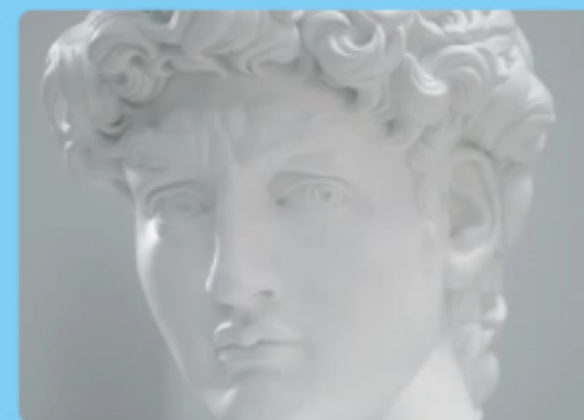
日本人這樣說：泡沫讓廁所不容易髒，讓打掃次數變少了，也更輕鬆耶！

一週打掃1次以上的人數大幅減少！



\*數據由日本Panasonic調查，根據廁所每週打掃一次以上的清掃者所統計之清潔次數比率。

### 讓家人讚不絕口的潔淨力量



#### ▶ 避免沾黏！

爸爸 says

自從有了雙效泡沫潔淨，大號不怕沾黏，  
上起來特別放心。

#### ▶ 防止噴濺！

尿尿小童 says

現在嘔嘔都不用擔心噴濺弄髒，  
讓廁所不會臭臭的，好乾淨喔！



#### ▶ 不易形成黃垢！

尿尿小童 says

因為泡沫防護，就算不用特別清洗，  
也能維持乾淨，打掃更輕鬆了！



商品資訊看更多

泡沫噴頭  
全自動旋轉  
噴出泡沫

●照片為泡沫噴出時之示意圖。 ●非透過泡沫清除髒污之功能。

## 1 避免沾黏

泡沫包覆馬桶內壁 形成泡沫保護層，阻隔髒污，減少附著。

髒污不易附著，即使附著也能輕鬆沖乾淨！



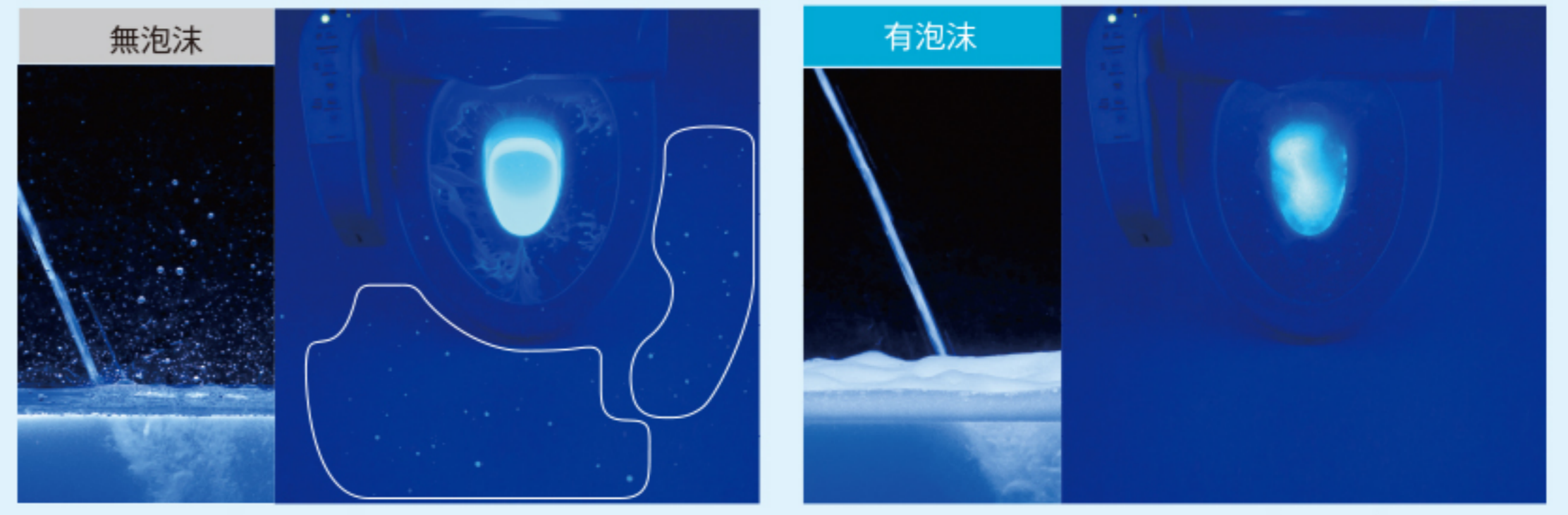
●經日本Panasonic調查，此功能對已卡住的髒污無法去除，也無法完全預防髒污；預防效果隨使用之馬桶、使用條件和髒污程度而異。起泡程度隨使用狀況而異。 ●照片為模擬髒污附著後之比較示意圖。

## 2 防止噴濺

泡沫承接小便 覆蓋於馬桶水面的泡沫，能緩衝接觸時產生的水花，避免飛濺。

減少水分噴濺，廁所環境更乾淨！

男性站立小便時 噴濺OUT!



不只馬桶內，外側也容易弄髒

阻隔水分飛濺，保持馬桶潔淨

●經日本Panasonic調查，此功能對已卡住的髒污無法去除，也無法完全預防髒污；預防效果隨使用之馬桶、使用條件和髒污程度而異。起泡程度隨使用狀況而異，且無法避免直接噴濺之髒污。 ●照片為模擬男性站立小便時之噴濺程度比較示意圖；螢光塗料液體為尿液髒污之示意，白色發光處為髒污噴濺痕跡。

## 3 不易形成黃垢

水面被泡沫包覆 馬桶水線有了泡沫層阻隔，能有效降低髒污附著，減少馬桶清洗次數。

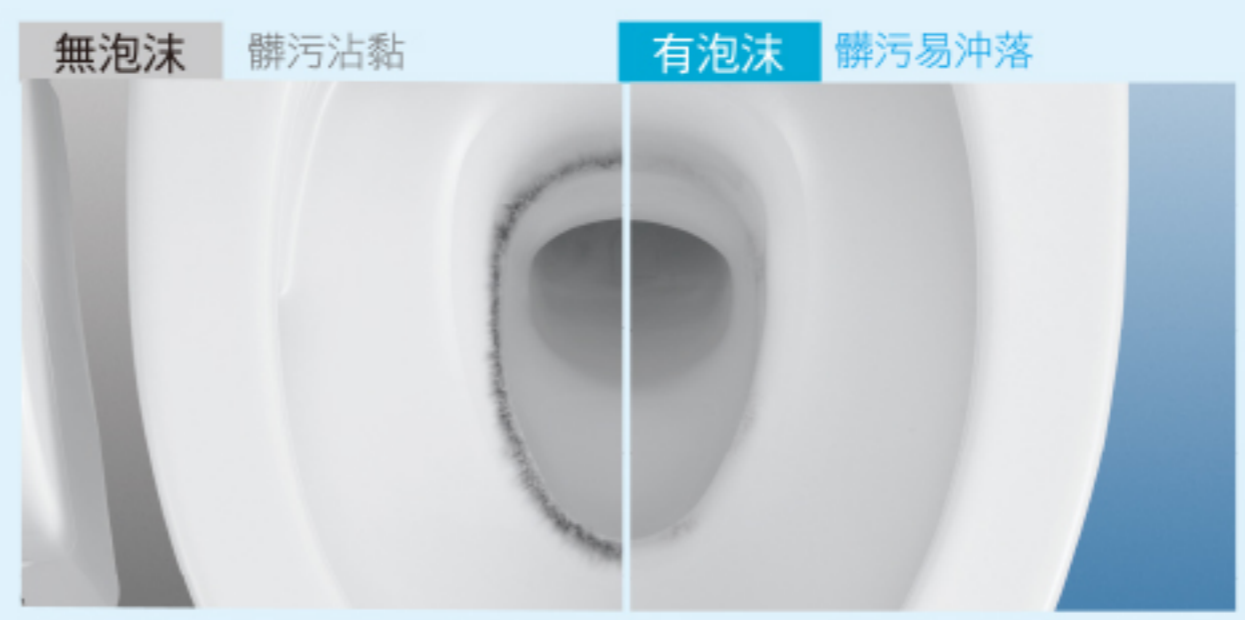
方便取得！  
泡沫來源就是洗碗精！

只需取出馬桶座側邊的洗劑槽，裝入市售中性洗碗精，就能享受雙效泡沫潔淨帶來的乾淨便利！

●中性洗碗精需另購。  
●洗碗精補充完成後，務必按住雙效泡沫潔淨設定「自動」長按2秒。



降低髒污附著，打掃更輕鬆！



●經日本Panasonic調查，此功能對已卡住的髒污無法去除，也無法完全預防髒污；預防效果隨使用之馬桶、使用條件和髒污程度而異。 ●雙效泡沫潔淨運作之狀況：①便座掀開時 ②自動定時（每隔3小時）③如廁後自動 ●髒污為示意圖。

洗碗精補充1次可使用約900次\*



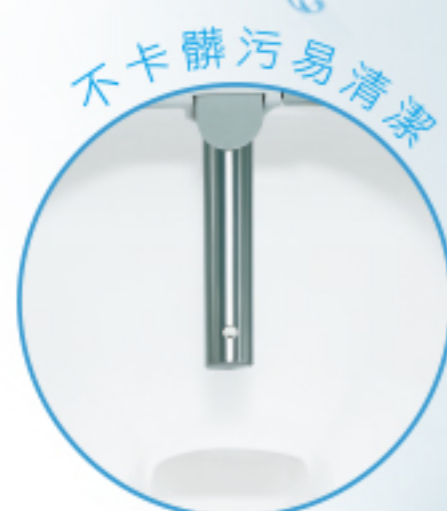
\*1：補充之洗劑容量為280ml，次數隨使用狀況而異。一家四口（男性2人、女性2人）大便：4次/天；小便：12次/天（包括男性站著小便3次/天）。每固定時間（3小時）運轉，手動運轉1次/天（有自動）。泡沫包覆量、洗劑投入量依購買時的設定進行計算。

## 1 一體式 無縫不鏽鋼噴嘴

採用不鏽鋼材質，一體成形無接縫，不易附著髒污、好清理；內含『前洗淨』和『後洗淨』兩種噴嘴，根據不同部位切換使用，衛生又安心。



傳統噴嘴



一體成形不鏽鋼

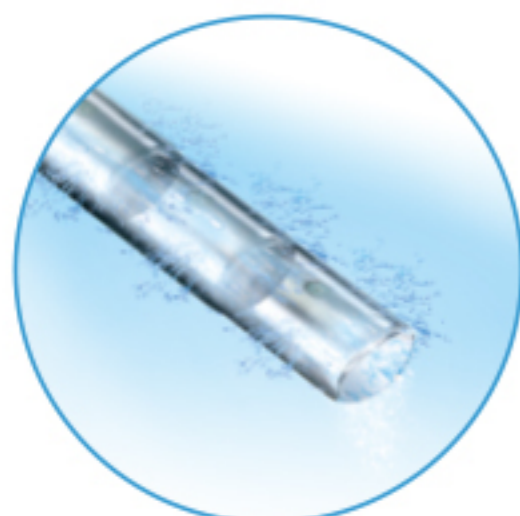


## 2 噴嘴洗淨 99%\*1 抑菌超放心

**自體洗淨** 一體式無縫不鏽鋼噴嘴會在『著座後』、『使用前』和『使用後』自動進行三次清洗，徹底除污。



(三回自體淨適用機種：DL-ACR500TWS / DL-RG30TWS / DL-PH20TWS / DL-PH10TWS)

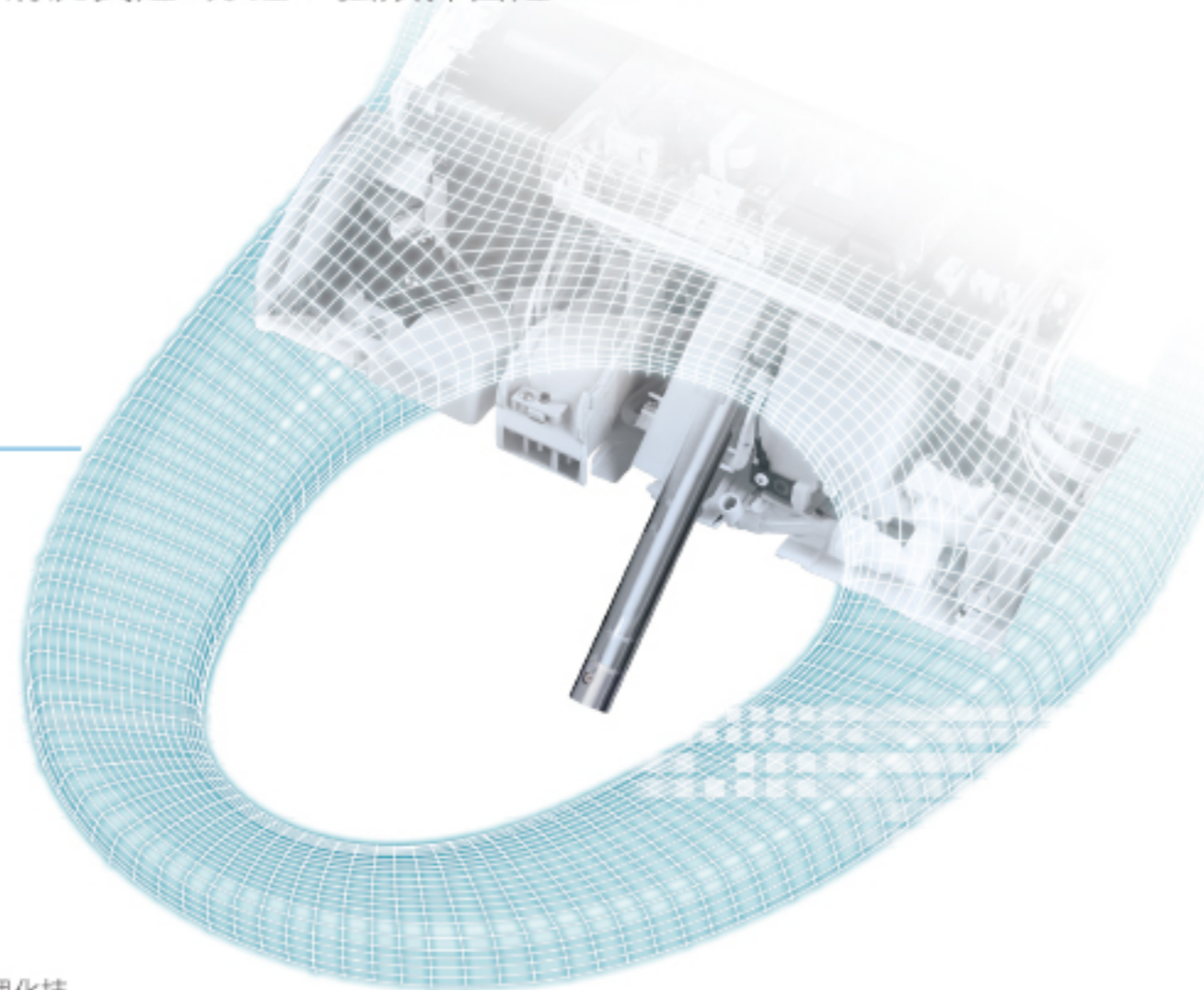


**手動抑菌** 全程以40°C溫水清洗，從根部到前端，徹底清洗長達1分鐘，強效抑菌達99%\*1。

## 3 防逆流 噴嘴設計

**避免污水回流更衛生**

特殊噴嘴與防逆流設計，能防止清洗時的污水回濺至噴嘴，保持清潔衛生。



\*1：洗淨噴嘴之除菌部分為噴嘴表面【測試機構】(財)日本食品分析中心、中國科學院理化技術研究所抗菌材料檢測中心【測試方法】噴嘴溫水清潔試驗法【除菌方法】使用溫水沖洗表面去除(試驗用細菌：大腸桿菌和金黃色葡萄球菌)【測試結果】洗淨1分鐘後抑制達99%。

## 1 抗菌力 99%\*2



便座表面採用抗菌材質，通過上海SGS檢驗標準\*3及符合日本SIAA抗菌規格，有效抗菌99%，隨時衛生又安心。



## 2 流線弧形 設計

採用弧形的設計，減少上蓋與便座接縫處高低落差，髒水、污垢不易堆積，輕輕鬆鬆就能清潔乾淨。



• 高低差小，不易卡垢。



• 去除易藏污接縫，清潔更方便。



高低差明顯，髒污容易堆積

流線弧形更好擦拭

## 3 連細節處的整潔保養都注意到了



[不鏽鋼噴嘴清潔] 輕輕刷洗，水垢污漬不殘留



[底座易清潔設計] 一體成形，不易卡髒更衛生



[除臭濾網清潔] 好取方便，清洗容易

## 4 ONE TOUCH 輕鬆拆卸

輕輕一按，即可輕鬆分離便蓋與便座，放回即可繼續使用，方便清洗又省力。



輕輕一按，輕鬆拿起

\*2：便座接觸面抗菌力測試【測試機構】(財)日本食品分析中心【測試方法】薄膜密著法JIS Z2801【抗菌方法】塗抹抗菌劑【測試結果】24小時後抑制99%以上(大腸桿菌、金黃色葡萄球菌測試)。\*3：【抗菌方法】使用添加抗菌劑的塑料材質【測試方法】JIS Z2801抗菌測試【測試機構】SGS中國上海【測試結果】產品對大腸桿菌的抗菌活性值為5.2，達到日本JIS標準。

雙重節能設計 **瞬熱式出水** 省電**30%**\*2 **ECONAVI** 省電**22%**\*3

## 1 瞬熱式出水 恆溫更省電

(適用機種：DL-ACR500TWS / DL-RG30TWS / DL-PH20TWS / DL-PH10TWS)

使用時才透過加熱器瞬間加熱，恆溫連續出水不間斷，不會有忽冷忽熱或使用到一半沒有熱水的問題，更節能舒適。



◀ 儲熱式出水  
定時加熱儲水，耗電且溫水供給無法持續。

瞬熱式出水

## 2 ECONAVI 不用時主動省電

### 人體感知 自動關閉便蓋

啟動ECONAVI時，離開便座後自動關蓋保溫，並進入節能模式，超省電。

(適用機種：DL-ACR500TWS)



### 著座感知 自動上升座墊溫度 冬天好溫暖

(適用機種：DL-ACR500TWS)



人體著座後，座墊升溫

坐下後，立即感受溫暖

坐下時，座墊溫度會開始上升至設定溫度；不用時，則自動降低溫度，讓冬天如廁時享受溫暖同時兼顧省電\*4。

### 節電模式 二大省電模式 根據使用習慣自由選擇

#### • 自動節電

記憶使用時段，在未使用期間自動降低座墊溫度。

便座溫度變化	三重溫度設定	原始溫度設定	2天後未著座溫度	10天後未著座溫度
高	40°C	40°C	37°C	26°C
中	38°C	38°C	37°C	26°C
低	34°C	34°C	33°C	26°C

#### • 8小時節電

啟動此模式，會切斷便座加熱器電源，8小時後自動恢復。



\*1：自社機種DL-RG50TWS與DL-SJX10T之比較；DL-ACR500TWS搭載之ECONAVI、加熱器同DL-RG50TWS。\*2：【測試單位】中國Panasonic(杭州)【測試機種】以瞬熱式機種DL-RG50TWS與儲熱式機種DL-SJX10TWS通電後，靜置1.5小時相比較之數據。\*3：【測試單位】中國Panasonic(杭州)【測試機種】以DL-RG50TWS開啟ECONAVI及未開啟ECONAVI各靜置1.5小時測得之數據；DL-ACR500TWS搭載之ECONAVI、加熱器同DL-RG50TWS。\*4：需啟動【節電模式】和【控溫暖座】才能作用此功能。

## 1 脈衝式 水珠洗淨

水珠與空氣互相交替時，能產生高速律動的連續式水珠，比傳統水流方式更舒適省水。



三段控制水流溫度

36.5°C 38°C 39.5°C

任何季節都舒適

連續式按摩水珠 洗淨又舒適

## 2 寬幅洗淨 溫柔呵護好舒適



寬幅洗淨

以寬面水流柔和清洗，範圍更廣更舒適。

(適用機種：DL-ACR500TWS / DL-RG30TWS / DL-PH20TWS / DL-PH10TWS)

## 3 水量控制 自動調節更乾淨



強力洗淨

大量出水，沖洗更徹底。



SPA按摩洗淨

強、弱水流循環切換，反覆按摩並促進血液循環。

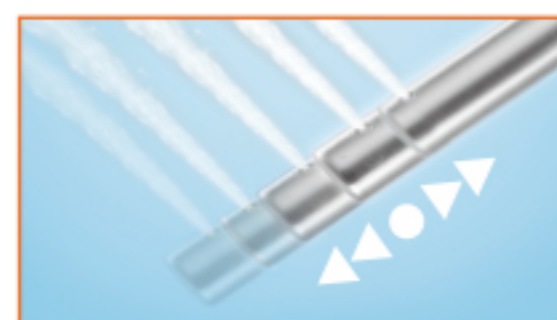


五段水量調整

依照個人習慣選擇水量大小。

(適用機種：DL-ACR500TWS / DL-RG30TWS)

## 4 位置洗淨 自由調整更方便



五段範圍洗淨

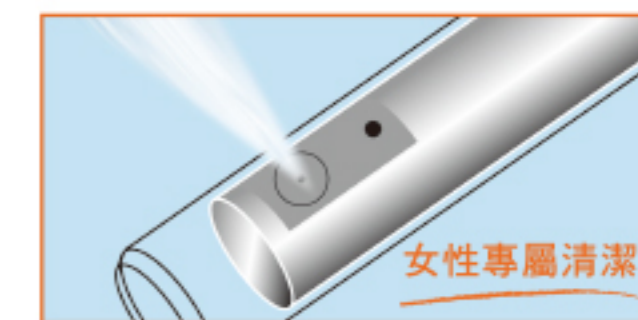
根據個人喜好調整洗淨位置，更貼心。

(適用機種：DL-ACR500TWS / DL-RG30TWS)



移動式洗淨

12mm大範圍移動洗淨，範圍更廣。



前洗淨

專用噴嘴與輕柔水流，清洗私密處更放心。

## 1

### 柔光照明 免開燈也清楚

(適用機種：DL-ACR500TWS)

#### 週圍環境光感技術

夜間接近才亮燈，避免白天多餘的浪費。

#### 人體感應柔光顯示

人體接近才亮燈，避免耗電；同時柔光不刺眼。



## 2

### 自動開/關蓋

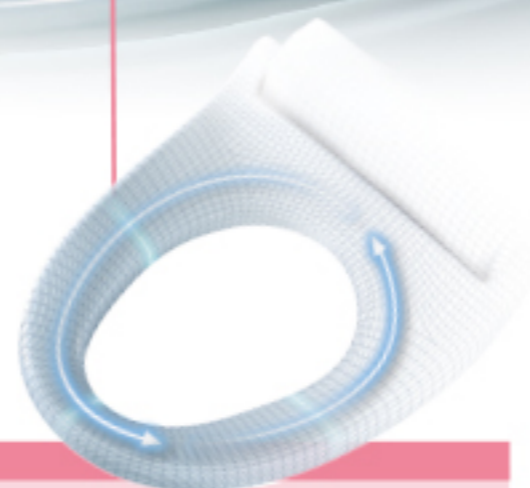
(適用機種：DL-ACR500TWS)



●人體感應器感應到有人靠近時，便座會自動打開



●感應到離座3分鐘後，便蓋會自動關閉。



### 3D曲面便座

符合人體工學設計，坐得更舒適。

## 3

### 控溫暖座

根據個人喜好，設定三種不同溫度，即使冬天如廁也溫暖舒適。



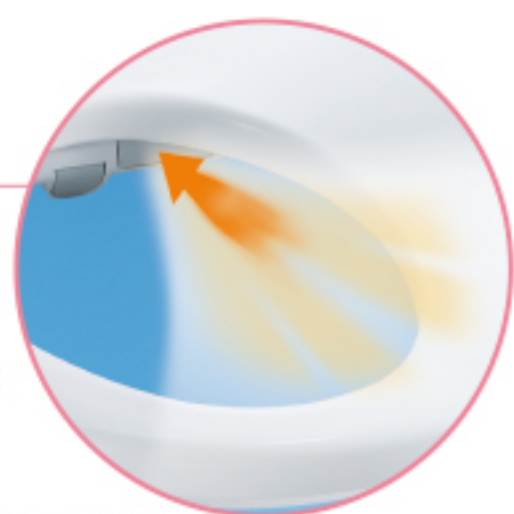
一坐下  
就好溫暖

		便 座		
三段控溫		高	中	低
著座時		40℃	38℃	34℃
未著座		38℃	37℃	34℃

## 4

### 自動除臭<sup>\*1</sup>

坐下後自動除臭。使用觸媒除臭材質，輕鬆過濾異味，維持空氣清新。



(適用機種：DL-ACR500TWS / DL-RG30TWS / DL-PH20TWS / DL-EH30TWS / DL-EH20TWS)

## 5

### 暖風烘乾

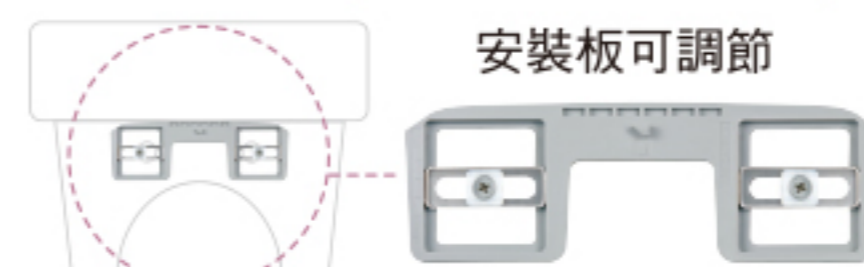
洗淨後送出暖風烘乾，有五段溫度可選擇(約32℃~48℃)，保持下身及臀部乾爽舒適。



(五段適用機種：DL-ACR500TWS / DL-RG30TWS)  
(三段適用機種：DL-EH30TWS)

\*1 因飲食問題導致糞便劇臭(大蒜臭等)，有可能無法完全除臭；有效除臭效果長達7年。

## 超高適配率\* 安裝範圍更廣



安裝板可調節

寬度固定 14cm~21.5cm

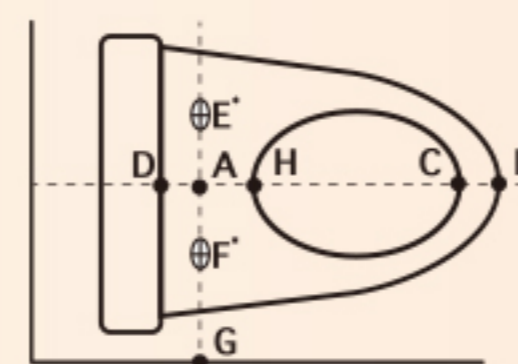


後部圓角設計，能適配更多馬桶

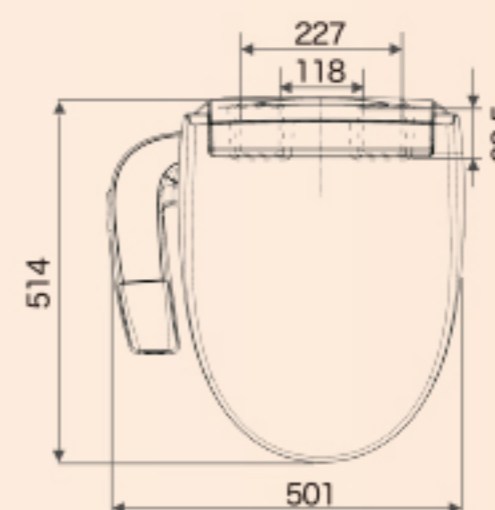
採用固定板可調整長短，適合各種不同便座，安裝更便利。(方形或特殊規格的便座除外)

\*：安裝配件之尺寸以實際丈量為主。本產品安裝之螺絲適用於安裝孔深度≤3公分之便座。

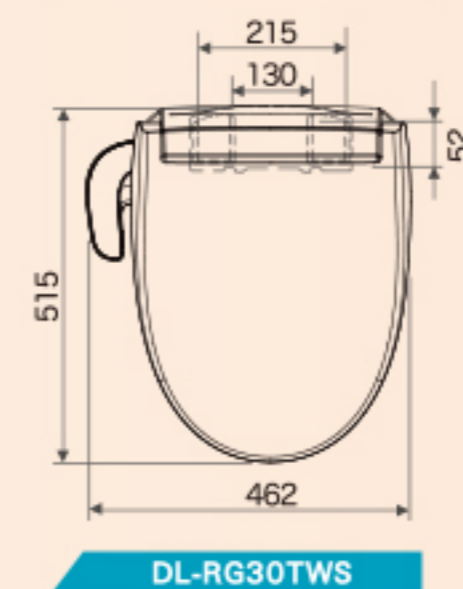
### ■ 商品規格表



\*：E、F為便座安裝孔。



DL-ACR500TWS



DL-RG30TWS



DL-PH20TWS / DL-PH10TWS

DL-EH30TWS / DL-EH20TWS

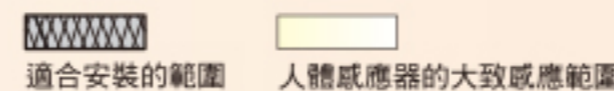
DL-EH10TWS

DLF610RTWS / DL-F610BTWS

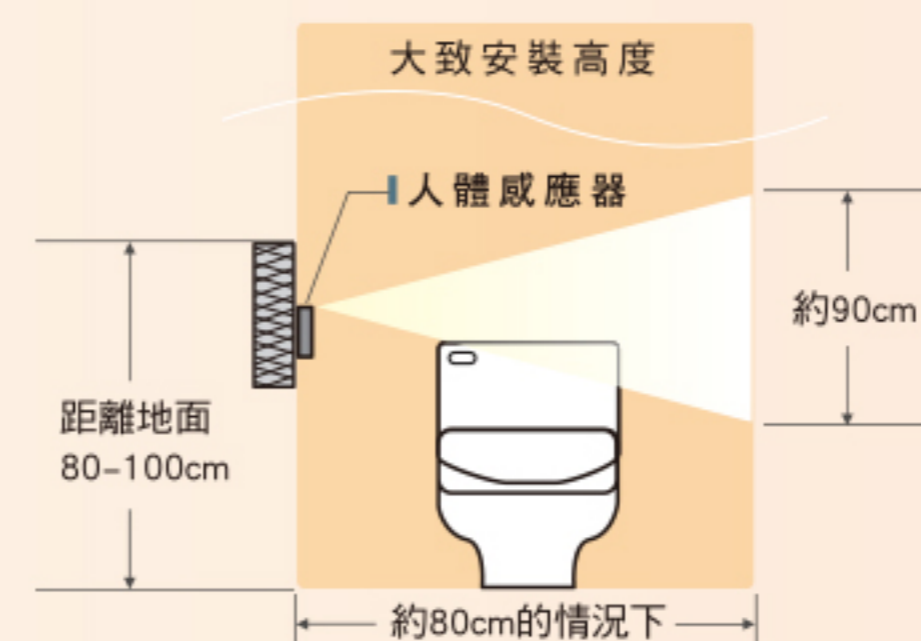
### 建議安裝尺寸(便器尺寸)

A~B	433~495mm
A~C	383~434mm
A~D	25mm以上
E~F	130~215mm
A~G	到牆壁261mm以上
B~D	500mm以上
A~H	≤90mm

### ■ 遙控器安裝位置示意圖

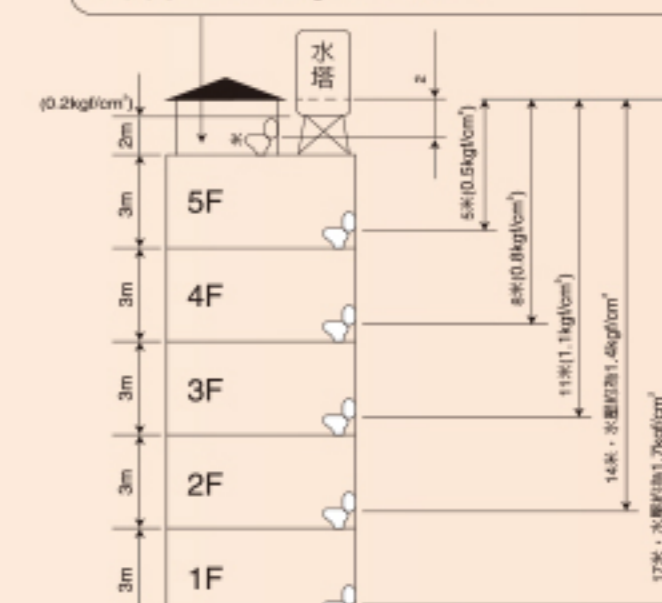


適合安裝的範圍 人體感應器的大致感應範圍



### ■ 水壓範圍圖

此處水壓不足0.5kgf/cm<sup>2</sup>，須使用「加壓馬達」提高水壓至0.5kgf/cm<sup>2</sup>以上。



適用場所水壓為：0.5~7.5kgf/cm<sup>2</sup>範圍內均可適用；\*水壓的換算：便座與屋頂水塔的垂直距離為5米時，則水壓為0.5kgf/cm<sup>2</sup> \*一般住家均可使用。

溫水洗淨便座規格表

機種		瞬熱式				儲熱式				
		DL-ACR500TWS <small>NEW</small> 雙效泡沫潔淨	DL-RG30TWS	DL-PH20TWS	DL-PH10TWS	DL-EH30TWS	DL-EH20TWS	DL-EH10TWS	DL-F610RTWS(紫) DL-F610BTWS(粉) <small>NEW</small> 販促限定機種*	
型式	固定板(長短可調整)	●	●	●	●	●	●	●	●	
乾淨	不銹鋼噴嘴	一體式	一體式	一體式	一體式	一體式	一體式	一體式	一體式	
	噴嘴自體淨	3回	3回	3回	3回	2回	2回	2回	2回	
	噴嘴溫水清洗 抑菌99%	●	●	●	●	●	●	●	●	
	便座抗菌	SIAA *1 ● SGS *2 ●	●	●	●	●	●	●	●	●
舒適	洗淨機能	脈衝式水珠	●	●	●	●	●	●	●	●
		寬幅洗淨	●	●	●	●	●	●	●	●
		移動洗淨	●	●	●	●	●	●	●	●
		按摩洗淨	●	●	●	●	●	●	●	●
		位置微調	●	●	●	●	●	●	●	●
		水流強弱	●	●	●	●	●	●	●	●
	溫度控制	水溫	3段	3段	3段	3段	3段	3段	3段	3段
		便座	3段	3段	3段	3段	3段	3段	3段	3段
	除臭	●	●	●	●	●	●	●	●	
	烘乾	32/36/40/44/48°C	32/36/40/44/48°C			32/40/48°C				
節能	自動節電	ECONAVI	●	●	●	●	●	●	●	
	8hr節電	●	●	●	●	●	●	●	●	
便利	著座感應(壓力式*3)	●	●	●	●	●	●	●	●	
	遙控器	●	●							
	柔光照明	●								
	自動掀蓋	●								
	便座快適拆卸	便蓋	●	●	●	●	●	●	●	●
便座		●	●	●	●	●	●	●	●	
安全	漏電保護檢測	●	●	●	●	●	●	●	●	

全面使用抗菌材質・通過SIAA、SGS雙認證

\*1: 便座接觸面抗菌力測試【測試機構】(財)日本食品分析中心【測試方法】薄膜密著法JIS Z2801【抗菌方法】塗抹抗菌劑【測試結果】24小時後抑制99%以上(大腸桿菌、金黃色葡萄球菌測試)。\*2: 【抗菌方法】使用添加抗菌劑的塑料材質【測試方法】JIS Z2801抗菌測試【測試機構】SGS中國上海【測試結果】產品對大腸桿菌的抗菌活性值為5.2, 達到日本JIS標準。\*3: 便座未著座時, 無法使用暖風和除臭功能。\*4: 販促機種僅販促期間販售, 詳細販促期間依本公司之公告為主。

潔淨  
節能  
舒適  
貼心  
規格表